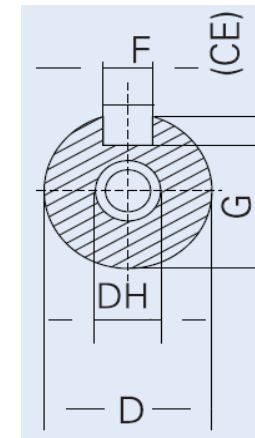
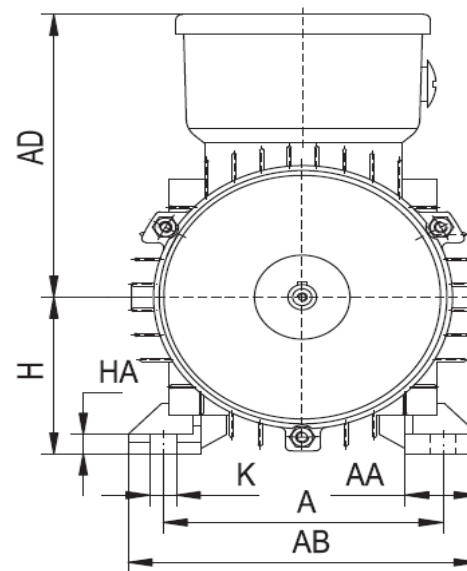
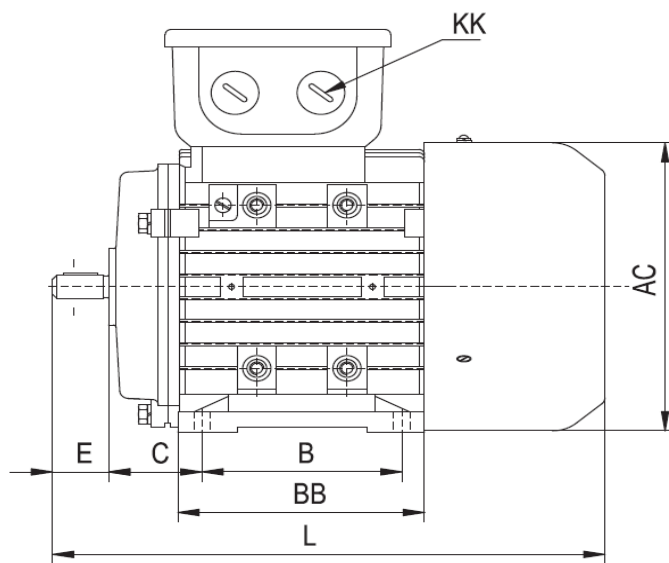
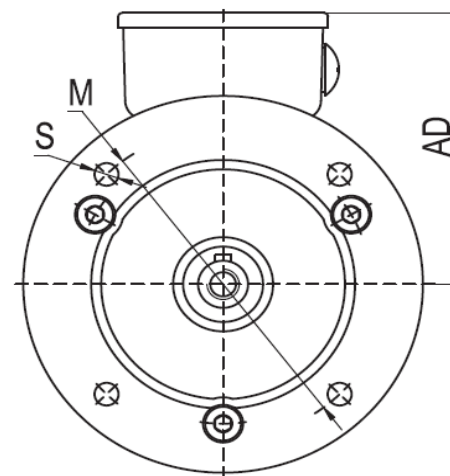
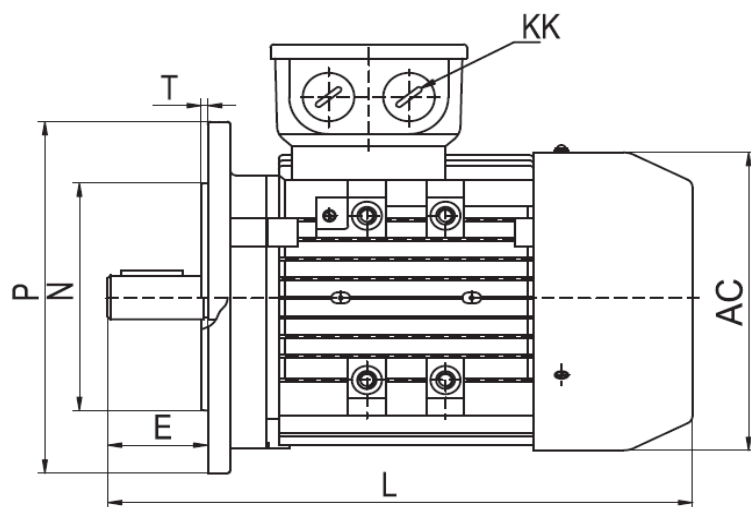


B3

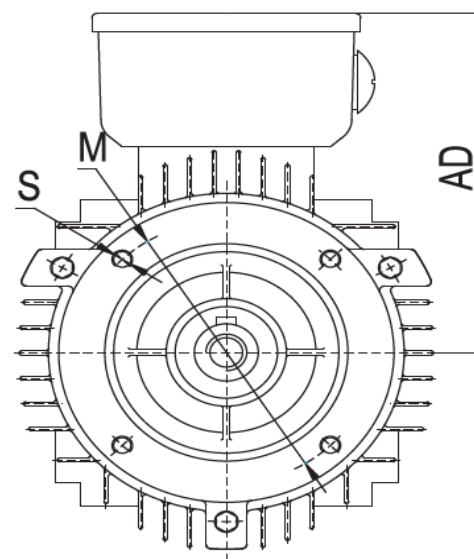
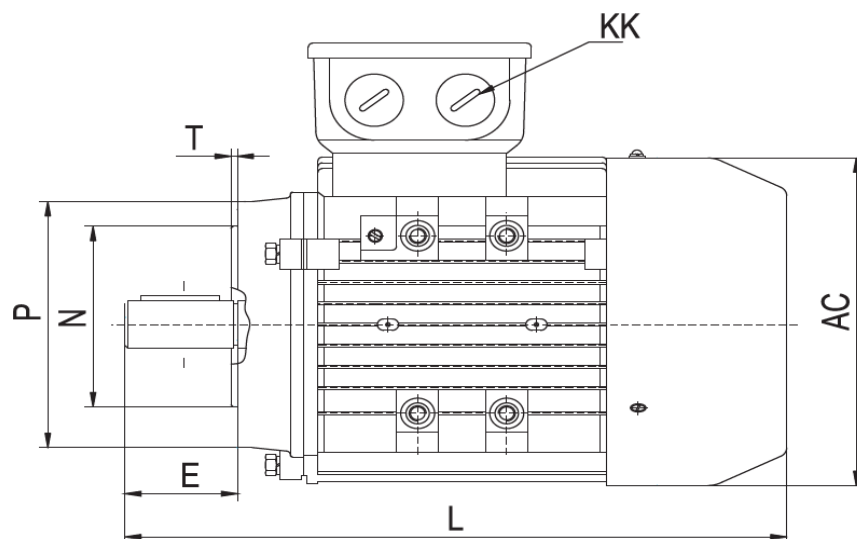


B35



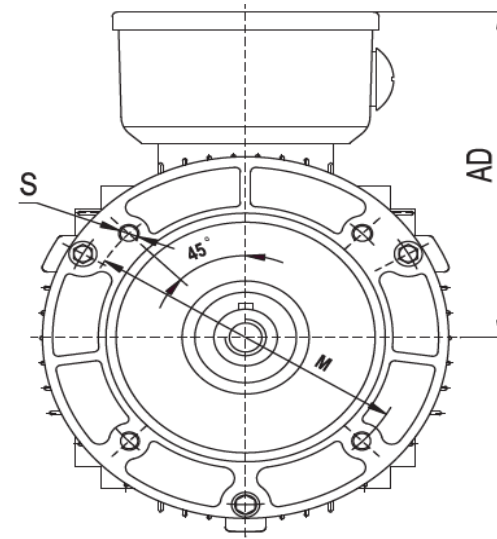
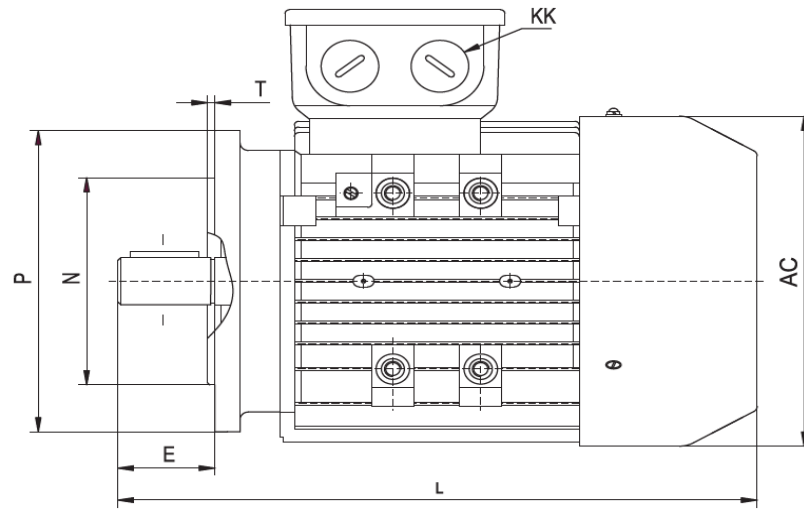
	A	AA	AB	BB	HA	AC	AD	B	C	D	DH	E	F	G	H	KK	L	M	N	P	S	T
OMT4 56	90	23	115	88	7	11	100	71	36	9	M4x12	20	3	7,2	56	2-M20x1,5	199	100	80	120	7	3,0
OMT4 63	100	24	135	100	7	120	109	80	40	11	M4x12	23	4	8,5	63	2-M20x1,5	217	115	95	140	10	3,0
OMT4 71	112	26	150	110	8	136	127	90	45	14	M5x12	30	5	11,0	71	2-M20x1,5	245	130	110	160	12	3,5
OMT4 80	125	35	165	125	9	155	134	100	50	19	M6x12	40	6	15,5	80	2-M25x1,5	287	165	130	200	12	3,5
OMT4 90S	140	37	175	125	10	175	140	100	56	24	M8x19	50	8	20,0	90	2-M25x1,5	315	165	130	200	12	3,5
OMT4 90L	140	37	175	150	10	175	140	125	56	24	M8x19	50	8	20,0	90	2-M25x1,5	340	165	130	200	12	3,5
OMT4 100L	160	40	200	172	11	196	160	140	63	28	M10x22	60	8	24,0	100	2-M32x1,5	385	215	180	250	15	4,0
OMT4 112M	190	41	230	181	12	220	178	140	70	28	M10x22	60	8	24,0	112	2-M32x1,5	400	215	180	250	15	4,0
OMT4 132S	216	51	260	186	15	259	206	140	89	38	M12x28	80	10	33,0	132	2-M32x1,5	483	265	230	300	15	4,0
OMT4 132M	216	51	260	224	15	259	206	178	89	38	M12x28	80	10	33,0	132	2-M32x1,5	510	265	230	300	15	4,0
OMT4 160M	254	55	320	260	18	315	255	210	108	42	M16x36	110	12	37,0	160	2-M40x1,5	615	300	250	350	19	5,0
OMT4 160L	254	55	320	304	18	315	255	254	108	42	M16x36	110	12	37,0	160	2-M40x1,5	670	300	250	350	19	5,0

B14S



B14S				
M	N	P	S	T
100	80	120	7	3,0
115	95	140	10	3,0
130	110	160	12	3,5
165	130	200	12	3,5
165	130	200	12	3,5
165	130	200	12	3,5
215	180	250	15	4,0
215	180	250	15	4,0
265	230	300	15	4,0
265	230	300	15	4,0
300	250	350	19	5,0
300	250	350	19	5,0

B14L



B14L				
M	N	P	S	T
100	80	120	7	3,0
115	95	140	10	3,0
130	110	160	12	3,5
165	130	200	12	3,5
165	130	200	12	3,5
165	130	200	12	3,5
215	180	250	15	4,0
215	180	250	15	4,0
265	230	300	15	4,0
265	230	300	15	4,0
300	250	350	19	5,0
300	250	350	19	5,0